



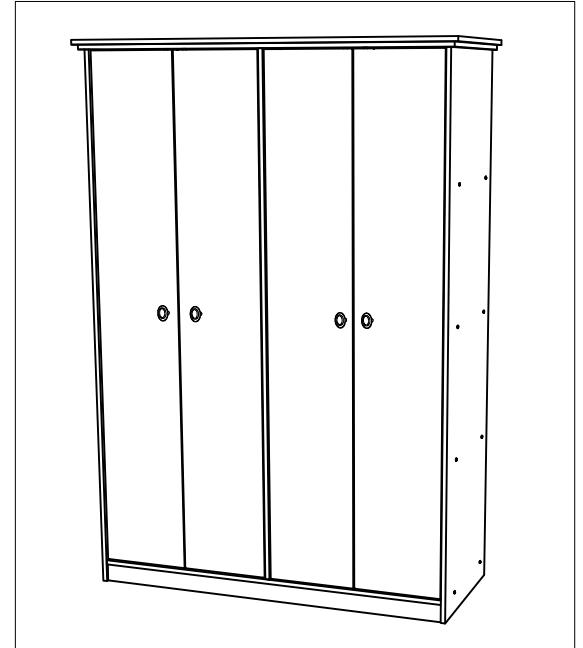
CLOSET 4 PUERTAS LUCERNA

INSTRUCTIVO DE ARMADO

HERRAJES

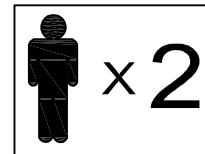
6	minifix	
6	perno conector	
32	tornillo	
24	tapa tornillo	
4	tope puerta	
4	tornillo fijación tope puerta	
12	bisagra	
4	esquinero	
8	tornillo fijación esquinero	

1	barra closet	
2	soporte barra	
4	tornillo fijación soporte barra	
4	tirador	
4	perno fijación tirador	
110	clavo	
6	tornillo fijación cubiertas	
3	tornillo fijación cubierta superior	



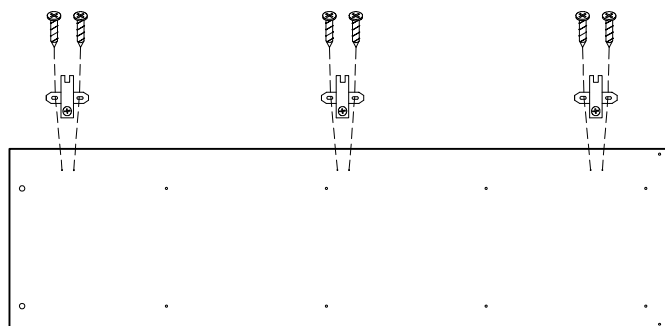
IMPORTANTE

- 1.- Para armar este mueble necesitará de un espacio libre.
- 2.- Se recomienda que desarme las cajas de cartón y arme el mueble sobre éstas.
- 3.- Coloque todas las piezas del mueble sobre las cajas o sobre el piso. No retire ningún número autoadhesivo de las piezas. Una vez armado, puede desprenderlos.
- 4.- Revise que todos los herrajes de la(s) bolsa(s) coincidan con el listado que aparece en este instructivo (tipo de herraje y cantidad).
- 5.- No retire el número que va pegado en el exterior de las cajas del mueble. Este número se denomina código de trazabilidad (ej.: 0871265) y tiene por objetivo hacer el seguimiento al mueble, en caso de que se presenten problemas en el armado.



PREPARACION DE PIEZAS

En las siguientes piezas, proceda a colocar los minifix, pernos conectores, soporte barra, bisagras y esquineros, según corresponda. Guíese por todos los detalles que se indican.



costado derecho

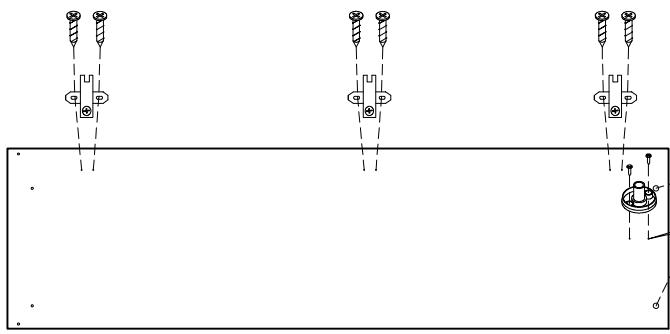
(3)

1

⚠ PRECAUCION

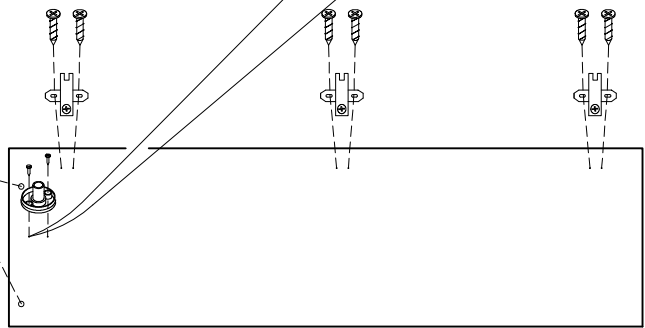
Las base-bisagras deben fijarse con la ranura hacia el canto enchapado del costado.

<p>costado derecho</p> <p>base bisagra</p>	<p>costado izquierdo</p> <p>base bisagra</p>
--	--

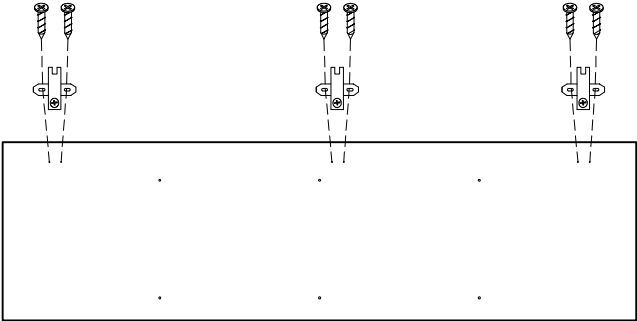


costado izquierdo
(4)

Esta perforación debe hacerla usted. Con ayuda de martillo y clavo, realice una pequeña perforación en el costado y luego fije el soporte con el tornillo disponible.

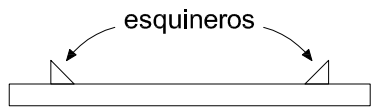


costado central
cara izquierda
(5)



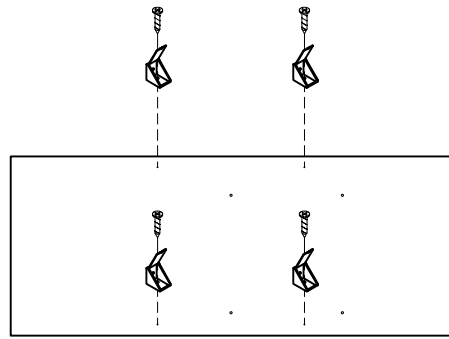
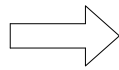
costado central
cara derecha
(5)

Al mirar el fondo desde el costado (vista lateral), los esquineros deben verse colocados de esta forma.

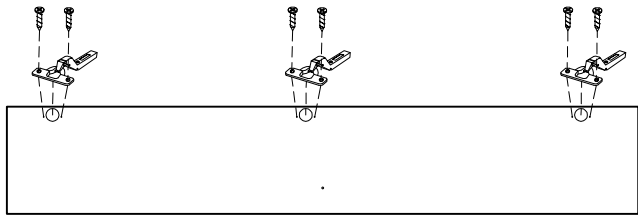


VISTA LATERAL FONDO

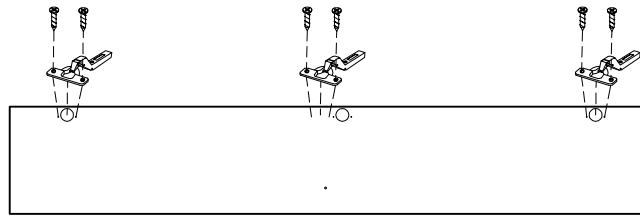
VISTA LATERAL



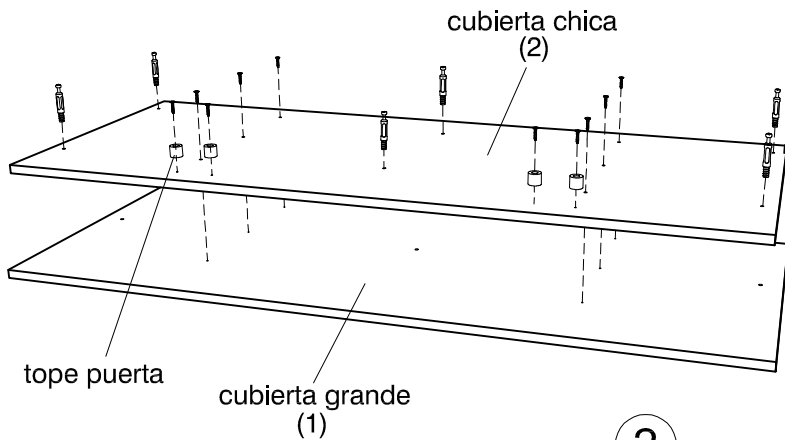
fondo
(6)



puerta derecha
(10)



puerta izquierda
(11)



2

PRECAUCION

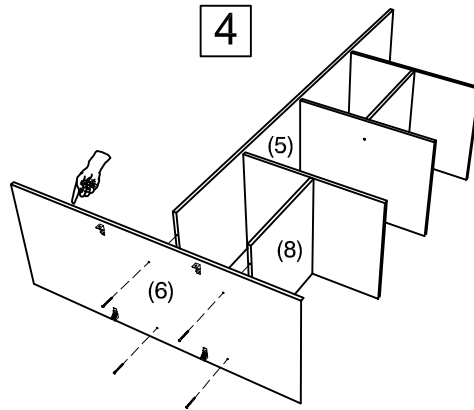
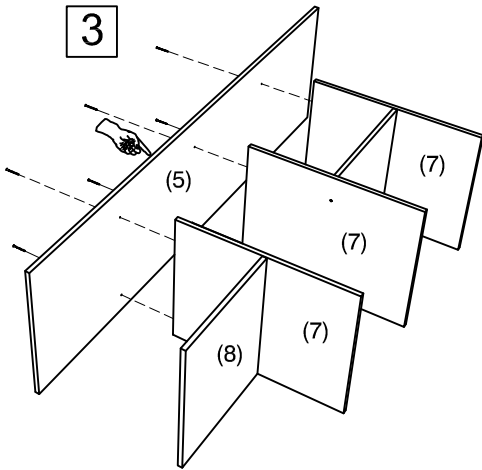
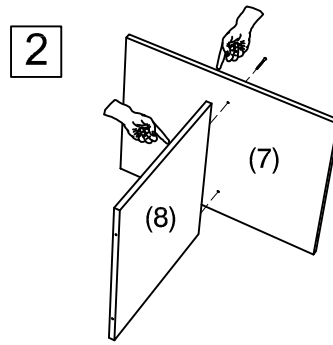
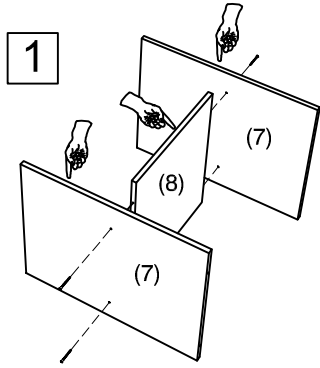
Los minifix deben colocarse con la flecha hacia la perforación del canto de la pieza.

PERFORACION

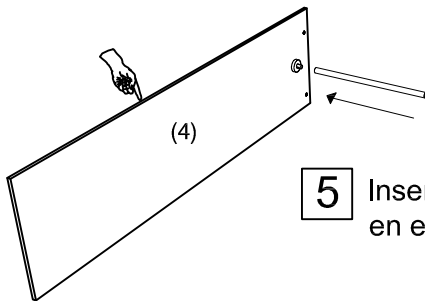
FLECHA HACIA PERFORACION DEL CANTO

MINIFIX

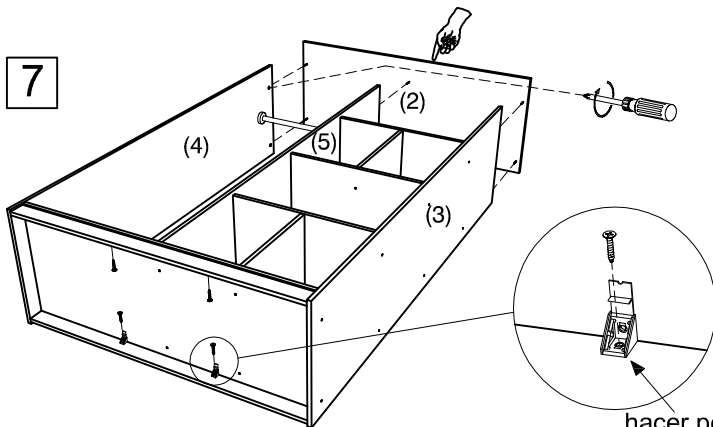
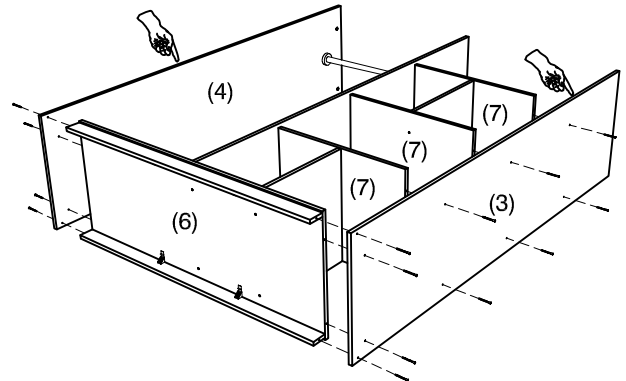
SECUENCIA DE ARMADO



6 Haga calzar la barra colgador en el costado central (5) y atornille el costado izquierdo (4), como indica la figura.



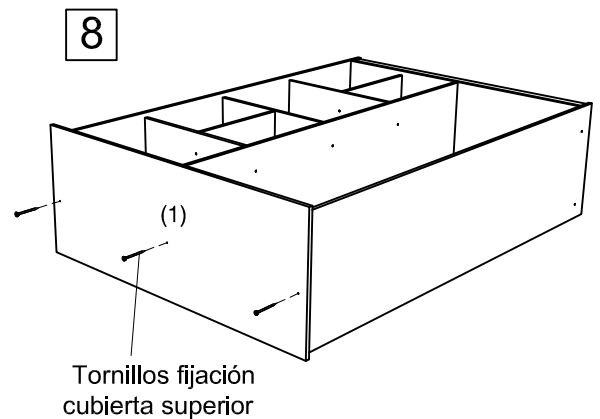
5 Inserte la barra colgador en el soporte barra.



hacer perforación

Antes de atornillar los esquineros deberá hacer las perforaciones en los zócalos. Ayúdese de martillo y clavo para encaminar y luego atornille.

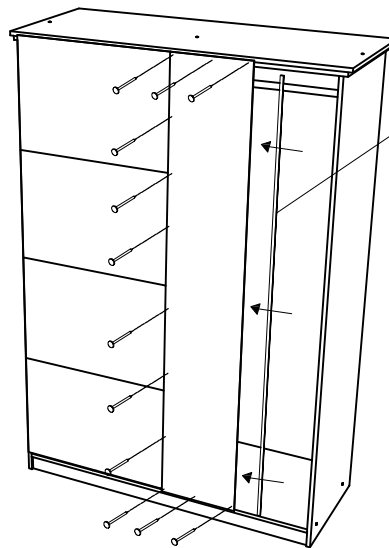
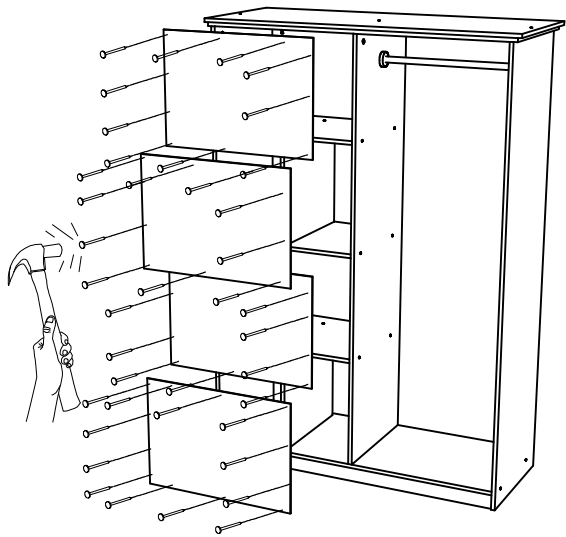
3



Tornillos fijación cubierta superior

9 Fije las traseras cortas al mueble, con los clavos disponibles.

Estas traseras deben quedar centradas en las piezas donde van fijadas, por lo cual, antes de clavarlas, asegúrese de ubicarlas correctamente.



Perfil

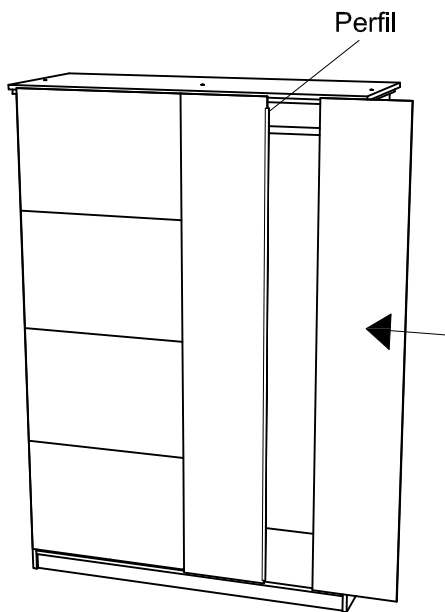
10

Apegue una de las traseras largas a las traseras cortas y clávela a cubierta, costado y fondo, como muestra la imagen.

Luego, inserte el perfil en esta trasera larga.

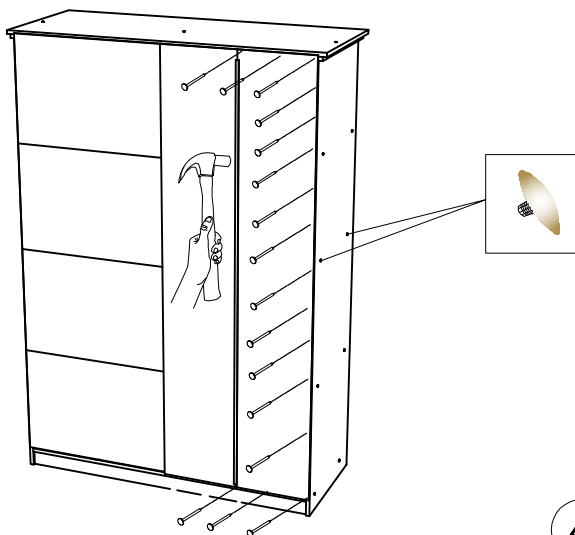
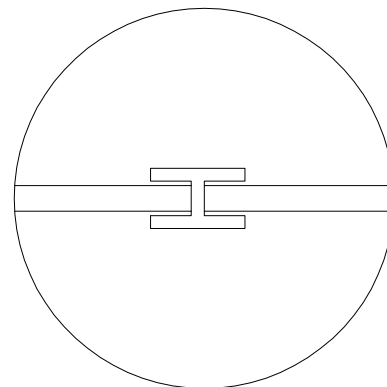
11

Inserte la otra trasera larga en la ranura del perfil.



Perfil

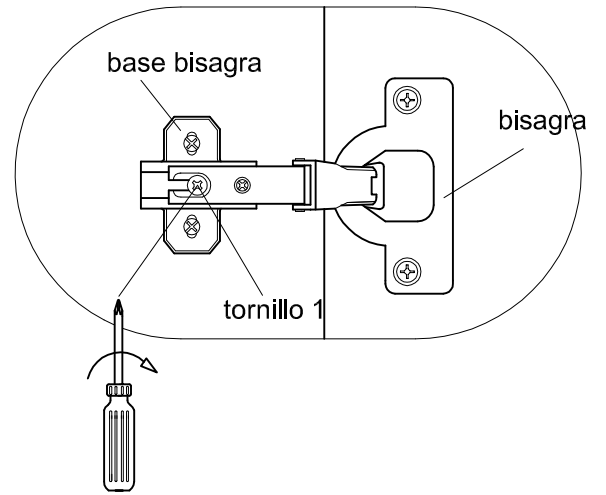
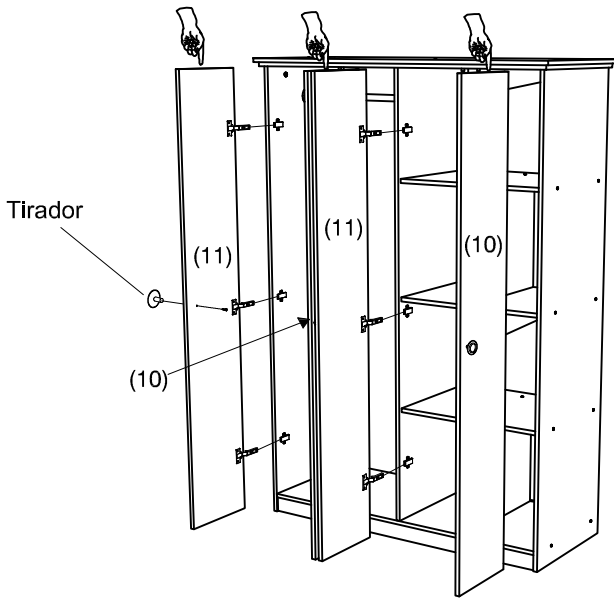
Las traseras largas unidas al perfil deben verse de esta manera



12

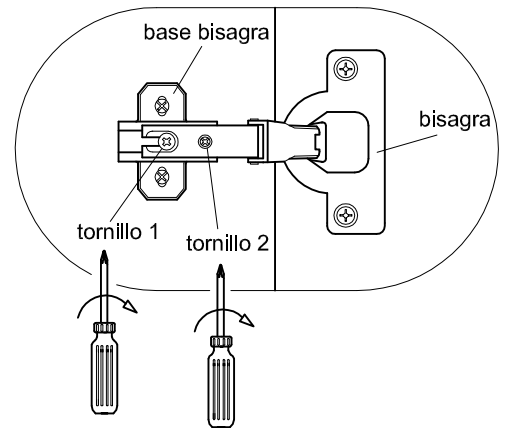
Fije esta trasera larga clavándola a cubierta, costado y fondo, como lo muestra la figura. Coloque las tapas plásticas sobre los tornillos visibles del mueble (los que quedan ocultos no es necesario cubrirlos con estas tapas).

13 Instale las puertas en el mueble, como lo muestra la figura. Para esto, coloque las bisagras sobre sus respectivas bases.....aprete el tornillo 1 para fijar la puerta.

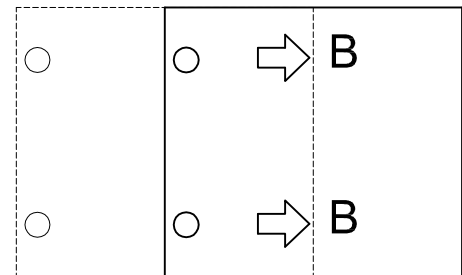
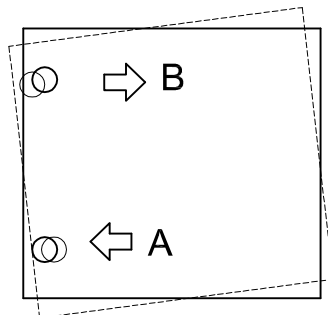
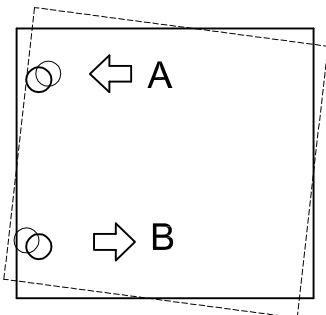


14 Instale los tiradores en todas las puertas, como indica el dibujo.

15 Regule las puertas, aflojando y apretando el tornillo 1 en combinación con el tornillo 2, como se muestra en las figuras. Después de aflojar el tornillo 1, ajuste posición de la puerta con el tornillo 2.



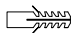



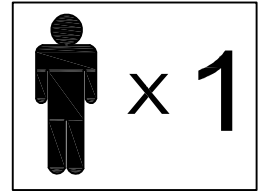
A: afloje
B: apriete



PREPARACION ANCLAJE MUEBLE

HERRAJES

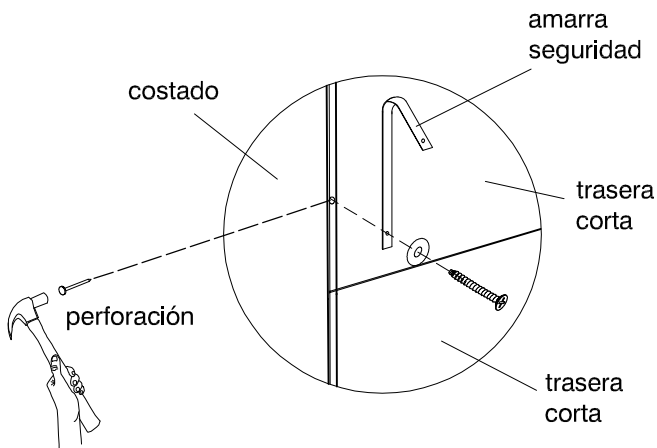
2 cinta seguridad 	4 tornillo 
2 tarugo plástico 	4 golilla 



IMPORTANTE

1.- Colocar la cinta de seguridad sólo si la pared en la que va a fijar el mueble es de concreto, madera u hormigón.

2.- Revise que todos los herrajes de la bolsa coincidan con el listado que aparece en este instructivo (tipo de herraje y cantidad).



1

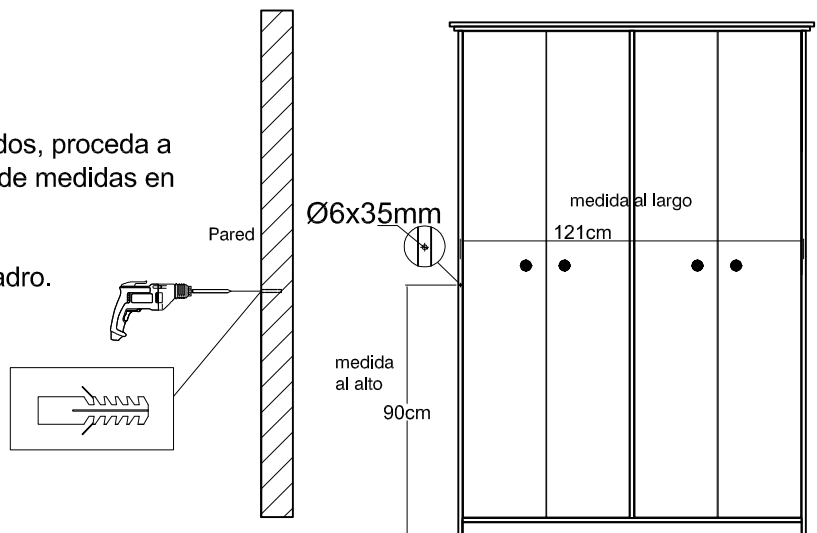
Con martillo y clavo haga un encaminado en el canto trasero de ambos costados, a una misma altura, como se muestra.

Luego, traspase la golilla con el tornillo y posicónela en un extremo de la cinta haciendo un pequeño perforado, para posteriormente hacerla coincidir en la perforación hecha en el paso anterior (guíese de la imagen).

2 Luego de tener las cintas fijadas en los costados, proceda a realizar perforaciones en el muro (ver detalle de medidas en el dibujo).

IMPORTANTE: Para esto debe ocupar un taladro.

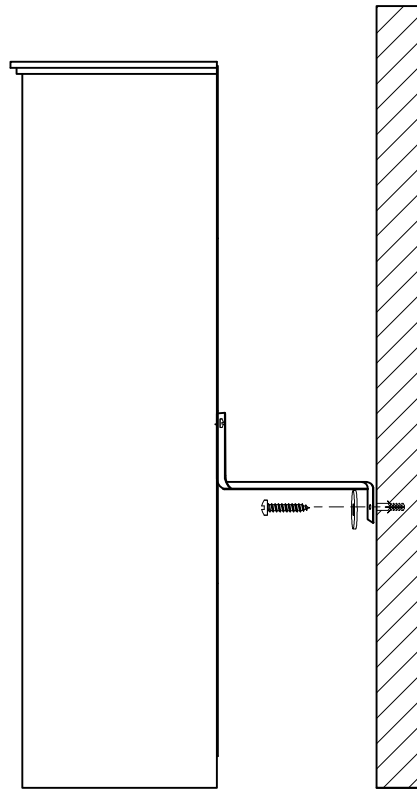
Realizar perforación de 6x35mm en la pared y colocar un tarugo plástico



1

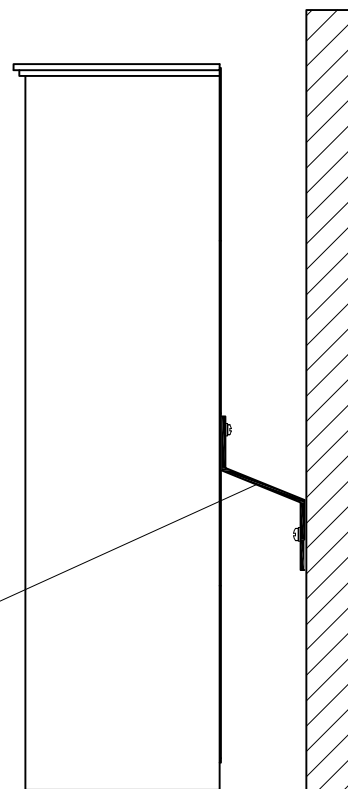
3

Coloque la cinta de seguridad sobre el tarugo fijado en la pared, coloque la golilla sobre la cinta y luego fije el tornillo sobre golilla y cinta, atornillando con fuerza a la pared.....guíese de la figura.



El mueble debe quedar fijado con la cinta de esta forma.

cinta seguridad



Mueble

Pared

2